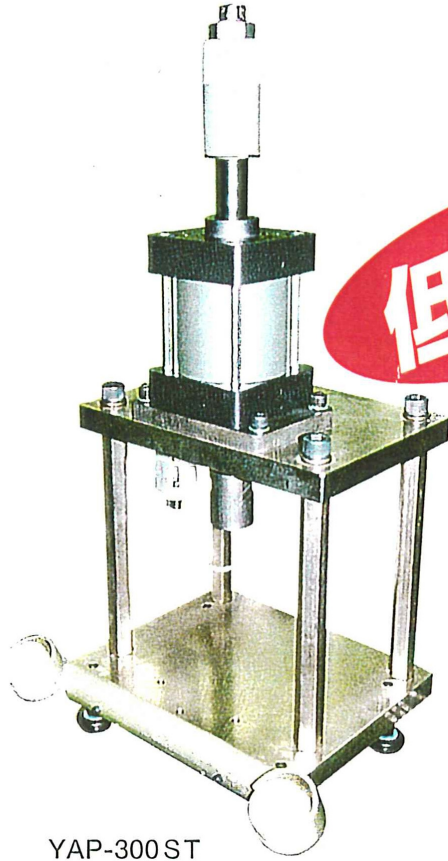


開発から量産まで……………当社の高度な技術

近代的な精密機械により生み出される治工具はコネクタ等、電子部品の生産に役立っております。

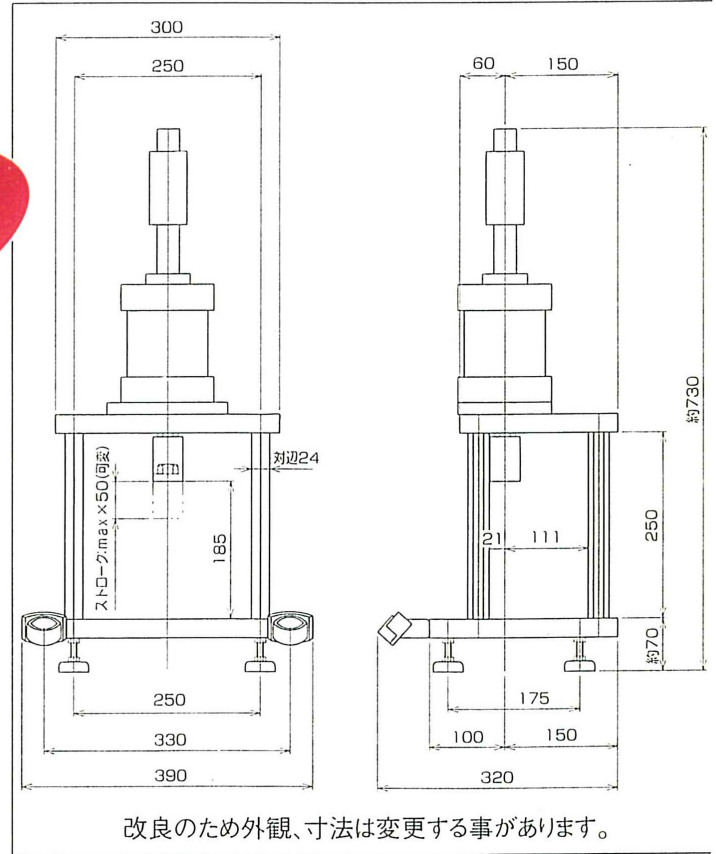
電子部品・組立治工具のトップメーカーが開発した……………

精密エアプレス YAP-300ST



YAP-300ST

低価格



仕様

出力：300kg (MAX 500kg)
エアー源：4kgf/cm²～5kgf/cm²
電源：AC100V
操作：両手押釦

ストローク：50mm
ストローク調整：5mm～50mm
ポルスター：200mm×200mm (取付面)
オープンハイト：185mm

特長

1. 4本柱なのでワークの大小に制限なく巾広く使用できる。又、荷重時コラム形と違って垂直度が正確である。
2. ストローク下死点の調整が可能である。
(MAX：50mm)
3. 構造が簡単で取り扱いやすく安価です。
4. 両手押釦操作なので安全である。(別途フットスイッチにも出来ます。)
5. エアーシリンダーの交換により50kg毎に出力調整が出来る。(発注時指定して下さい。オプション)
6. 電源AC100V、エアー接続口PT¹/₈を接続するだけで即使用出来る。
7. エアーシリンダー主軸に回り止め加工 (スクエアロッド) をオプションで取付けます。
8. 荷重管理装置(QL-PACK)の取付けも出来る。