

# ハンドプレス YKP-50

高精度で超小型にまとめました



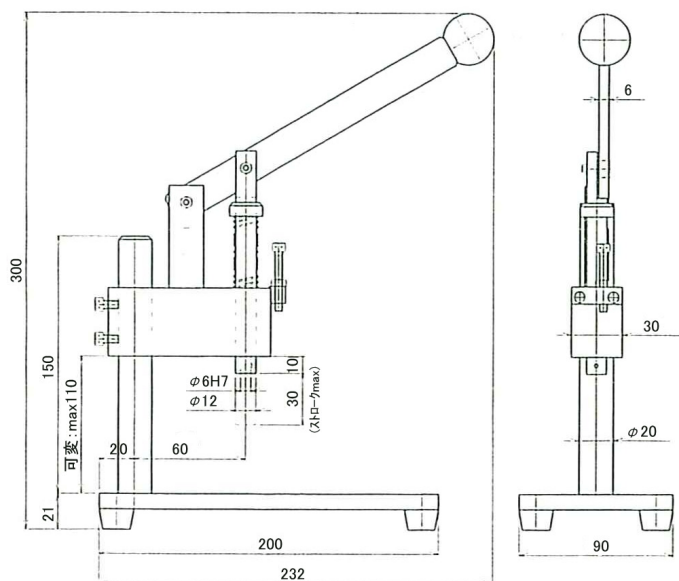
## 特 徴

- ①出力の比較的少ないものに、  
又、ワークの小さいものに最適。  
(1Pin圧入等)
- ②小型なので安価、しかも高精度。
- ③オープンハイトが可変。

オプションにて  
主軸廻り止めが取り付けられます。  
発注時に御依頼下さい。

## 仕 様

- 1. 加圧力・・・50 kg (MAX)  
但しハンドルに 10 kg 加圧時
- 2. オープンハイト・・・0 ~ 100mm
- 3. ストローク・・・30mm
- 4. 上下移動量・・・±50mm
- 5. シャンク取付寸法・φ6H×深さ 15
- 6. 重 量・・・約 2.5 kg
- 7. 主軸垂直度 ±15' 以内



改良のため外観、寸法は変更する事があります。