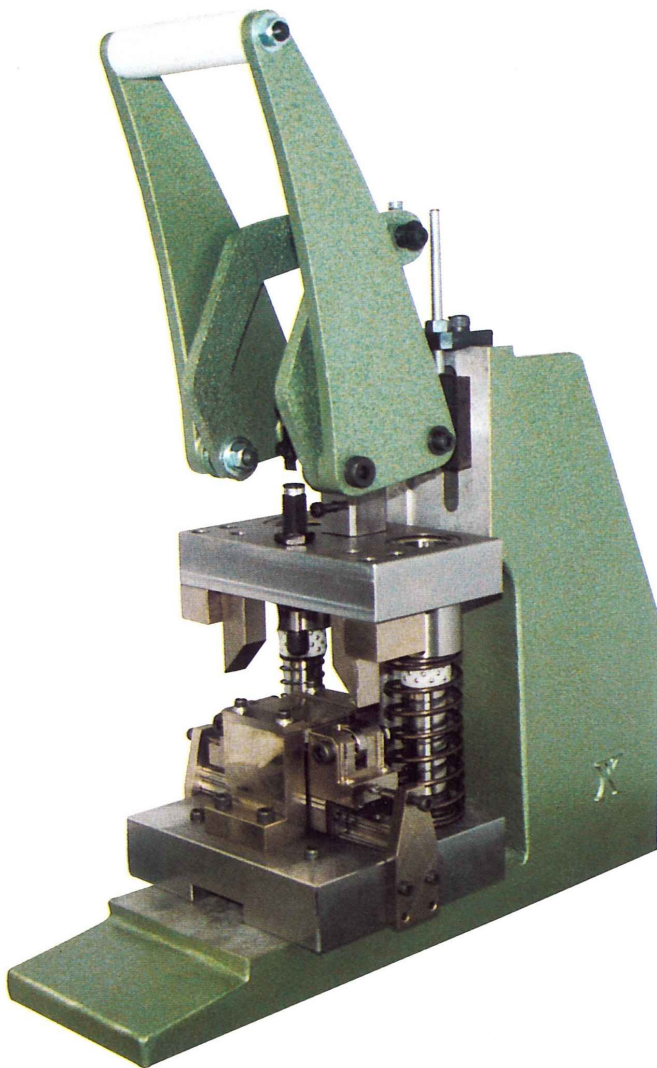


HAND POWER PRESS

YKP-250

＝ 高精度で（更に）一回り大型パワーアップ＝ ハンドパワープレス

ダイセット取付状態



※ダイセットは別途仕様により製作します。

■特長

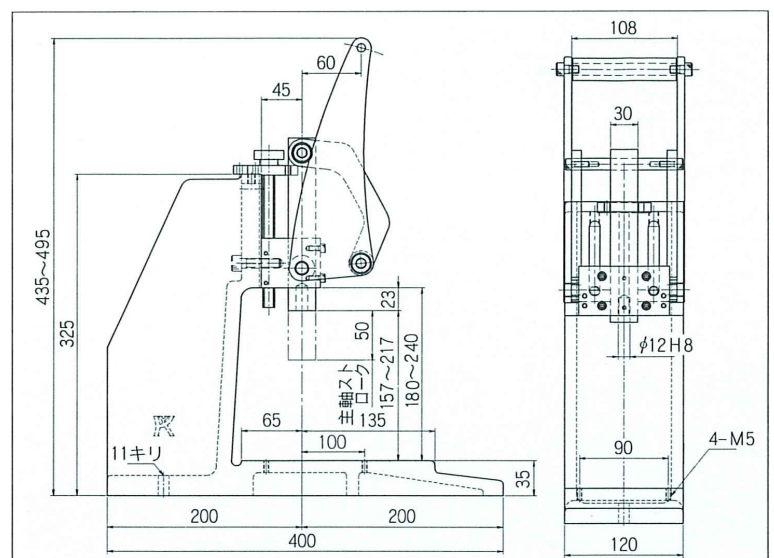
YKP-200形を1回り大きくし主軸のギャップも更に高精度となりました。（カミソリ調整が出来る）

荷重管理装置が取り付けられるので不良品を検出！簡単に品質管理が出来ます。

オープンハイトがあるのでダイセットが取り付けられることが出来る。

■仕様

プレス出力	400kg
加圧ヘッド上下移動量	60mm
主軸ストローク	50mm
主軸	□28
オープンハイト	可変式157~217
下死点ストッパー	微調整可
重量	約10kg



オプションでラチェット機構が取り付けられる事が出来ます。