

LOCK COVER 技術資料

版 数：第 2 版

発行年月日：2013/7/19

Copyright©1998 Tokyo Eletech Corporation All Rights Reserved

目 次

1. ご使用の前に	3
2. 概要	4
3. 仕様	4
4. 使用方法	4
5. 付属品	6

1. ご使用前に

LOCK COVER をご使用頂く前に、以下の点を十分ご理解ください。

- 1) 本製品はシステムの開発または評価環境下におけるご使用を想定したものです。国内の使用に際しては電気用品安全法及び電磁波障害対策の適用は受けておりません
- 2) 本製品は人命に関わるような状況の下で使用される機器、あるいはシステムに用いられることを目的として設計、製造されたものではありません。本製品を運輸、医療用、航空宇宙用、原子力制御用など特殊用途へ組み込みのご使用は控えて下さい。
- 3) 少ピン (64pin 以下) の場合、LOCK COVER を回すことにより、NQPACK の半田実装部分に負荷が掛り、半田クラックの原因となる恐れがあります。樹脂を半田実装部分に塗付し、補強することをお奨め致します。

2.概要

LOCK COVER は、QFP IC 用ソケット (NQPACK シリーズ) のネジ締め (4 隅) 作業を必要としない製品です。ネジ締めを必要としない為、ネジの片締めによる接触不良を低減出来ます。また、エミュレータや変換基板接続時にも使用出来ます。

LOCK COVER は環境面に配慮した、RoHS 対応品となっております。

3.仕様

1)材質：

成型品：PBT（黒） 切削品：ABS（黒）

LC-S230A-1

A：成型品

B：切削品

2)外形寸法：

詳細は、以下 URL の弊社 H/P でご確認ください。

http://www.tetc.co.jp/seihin/connectors_nq_tokucho.htm#lockcover_zumen

3)挿抜寿命： 100 回

4)使用温湿度範囲： 温度 -0°C ~ $+50^{\circ}\text{C}$

湿度 35~80%RH (結露無し)

4.使用方法

4-1 HQPACK を使用する場合

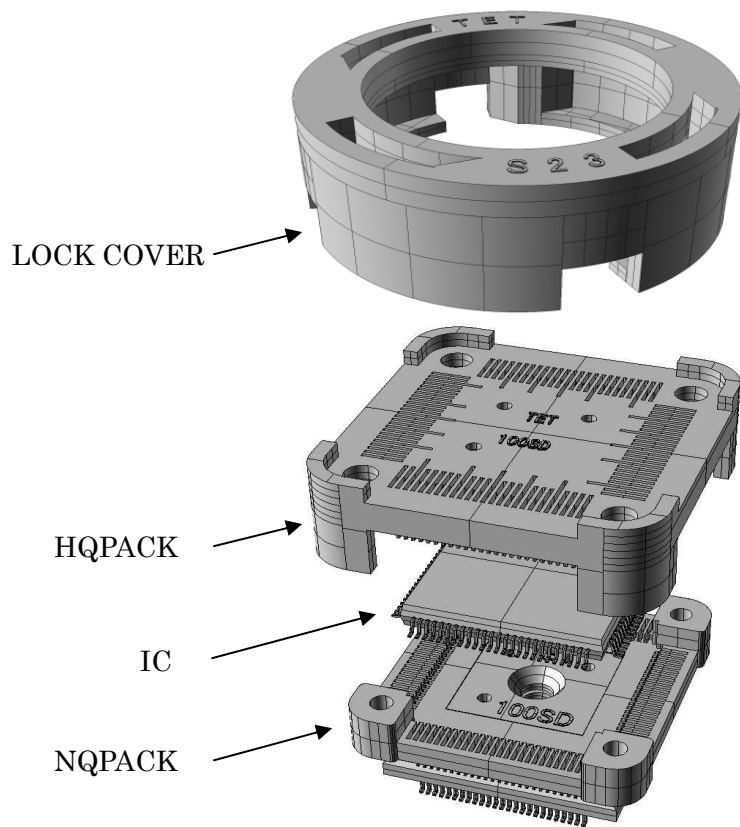
- 1) NQPACK に IC を搭載します。
- 2) HQPACK で蓋をします。
- 3) LOCK COVER を被せ、本製品の矢印 (表示) 方向へ回します。

4-2 YQPACK を使用する場合

- 1) NQPACK に YQPACK を搭載します。
- 2) LOCK COVER を被せ、本製品の矢印 (表示) 方向へ回します。

4-3 LQSOCKET を使用する場合

- 1) NQPACK に YQPACK を搭載します。
- 2) YQPACK に LQSOCKET を嵌合します。
- 3) LOCK COVER を被せ、本製品の矢印 (表示) 方向へ回します。



【図 1 : LOCK COVER の使用方法】

5. 付属品

なし

お問い合わせ先

東京エレテック株式会社

〒110-0006

東京都台東区秋葉原 3-10

TEL : 03-5295-1661

FAX : 03-5295-1775

E-mail : e-components@tetc.co.jp

URL : <http://www.tetc.co.jp>

TET