

# SICA16C20Z-GA101 技術資料

— Small Interface Cable Adapter —

版 数：第 5 版

発行年月日：2013/7/19

Copyright©1998 Tokyo Eletech Corporation All Rights Reserved

## 目 次

1. ご使用の前に	3
2. 概要	4
3. 仕様	4
4. 使用方法	4
5. ピン配置と結線情報	5
6. 付属品	6
7. ターゲット基板推奨フットパターン	6

## 1. ご使用の前に

SICA16C20Z-GA101 をご使用頂く前に、以下の点を十分ご理解ください。

- 1) 本製品はシステムの開発または評価環境下におけるご使用を想定したものです。国内の使用に際しては電気用品安全法及び電磁波障害対策の適用は受けておりません
- 2) 本製品は人命に関わるような状況の下で使用される機器、あるいはシステムに用いられることを目的として設計、製造されたものではありません。本製品を運輸、医療用、航空宇宙用、原子力制御用など特殊用途へ組み込みのご使用は控えて下さい。
- 3) ユーザー実機的设计時、接続時には本取扱説明書と接続される開発ツールのマニュアルを参照し、ピン番号を確かめて正しく接続して下さい。また接続される開発ツールによっては、一般のピン番号順と読み方が異なる場合があります。本アダプタはコネクタを1対1で変換している製品であり、接続される開発ツールに準じて先端のコネクタのピン番号順も異なる場合もあります。ご使用される開発ツールのマニュアル等を十分ご理解の上、本製品をご使用下さい。
- 4) フレキシブルケーブル部には断線のおそれがありますので極度の折り曲げを行わないで下さい。挿抜はコネクタ裏面の補強板を持って行って下さい。
- 5) SICA 先端部の補強板端部に指などをかけ、上下に荷重をかけないで下さい。パターンが断線する恐れがあります。

## 2.概要

本アダプタを使用し、マイコン周辺にコネクタを配置することにより、プリント基板(ユーザー実機)のコネクタの占める面積を小さくすることができます。

SICA16C20Z-GA101 は、16ピン2.54mmピッチコネクタを、0.5mmピッチの小型I/Fに変換するケーブルアダプタです。

- ・コネクタ占有面積 1/5 以下
- ・ツール用信号配線領域削減
- ・コネクタの裏面使用可能

## 3.仕様

1)材質： ポリイミド両面フレキ

2)外形寸法： 34mm×100mm×20mm

詳細は、以下 URL の弊社 H/P でご確認ください。

[http://www.tetc.co.jp/pdf/sica\\_zumen/sica16c20z-ga101.pdf](http://www.tetc.co.jp/pdf/sica_zumen/sica16c20z-ga101.pdf)

3)使用コネクタ

ツール側コネクタ： HIF3FC-16PA-2.54DSA(71)

ターゲット側 I/F： 20ピン0.5mmピッチポゴピン (弊社カスタム品)

4)直流抵抗： 700mΩ以下 (両コネクタの接触抵抗含む)

5)挿抜寿命： 500回 (各コネクタ垂直挿抜時)

6)定格電流： 1pin 当たりの流せる電流値、0.2A 以下

7)使用温湿度範囲 (動作時)： 温度 +10℃ ~ +35℃

湿度 35~80%RH (結露無し)

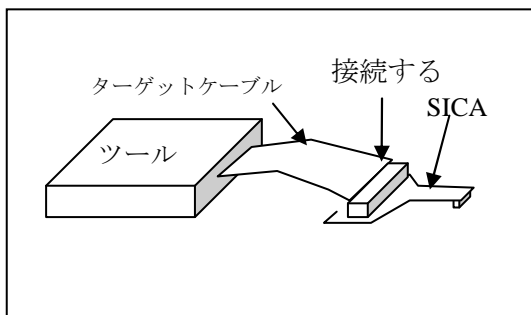
8)使用温湿度範囲 (非動作時)： 温度 -10℃ ~ +50℃

湿度 35~80%RH (結露無し)

## 4.使用方法

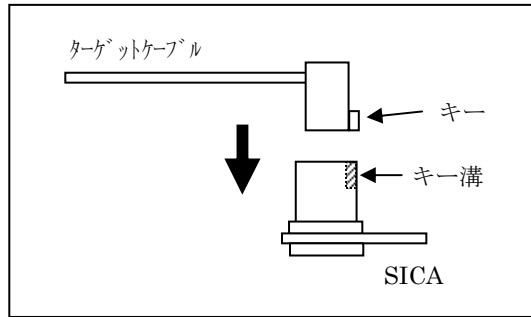
ツール、ターゲット基板双方の電源が投入されていないことを確認してから本製品を下記の手順で接続して下さい。

1) ツールのターゲットケーブル先端を SICA のノーマルピッチコネクタに接続します。(図1)



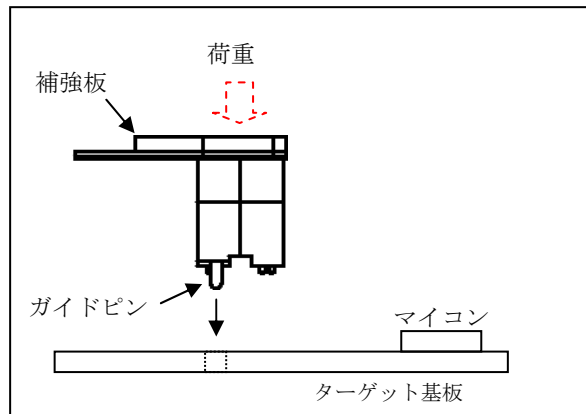
【図1：接続方法】

2) SICA16C20Z-GA101はターゲットケーブル先端のコネクタのキーがターゲット側にあるタイプ用のアダプタです。(図2)キーの位置を確認し、正しく接続して下さい。



【図2：キー溝位置】

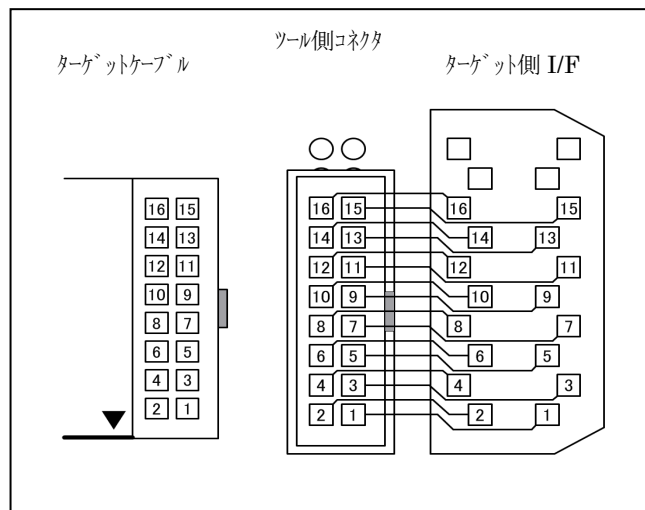
3) ガイドピンに沿ってターゲット基板上のパッドに本製品を位置合わせし、上から荷重をかけて接触させて下さい(図3)。逆接続した場合、機器を破損する恐れがありますので、パターンの向きは十分確認して下さい。※補強板端部に指などをかけ、上下に荷重をかけないで下さい。パターンが断線する恐れがあります。



【図3：基板上のパッドに接続】

## 5.ピン配置と結線情報

本アダプタはツールから出るケーブルのコネクタをそのままの配置で小さなコネクタに変換している製品です。本アダプタはターゲットケーブルの▼マークを1ピンと仮定して表示を行っております。(図4)



【図4：結線情報】

## 6.付属品

- ・ SICA 製品 取扱上の注意 1 枚

## 7. ターゲット基板推奨フットパターン

詳細は、以下 URL から弊社 H/P でご確認ください。

[http://www.tetc.co.jp/pdf/sica\\_zumen/footprint\\_sica2p20s.pdf](http://www.tetc.co.jp/pdf/sica_zumen/footprint_sica2p20s.pdf)

---

お問い合わせ先

---

東京エレクトック株式会社

〒110-0006

東京都台東区秋葉原 3-10

TEL : 03-5295-1661

FAX : 03-5295-1775

E-mail : [e-components@tetc.co.jp](mailto:e-components@tetc.co.jp)

URL : <http://www.tetc.co.jp>

***TET***